

**Q/H.21**

Q/H.21 –

-50,

2-

15%

– 8 15 .

5-400 <sup>3/</sup> ,

5-125 .

1830 / <sup>3</sup>.

-40

+160<sup>0</sup> .

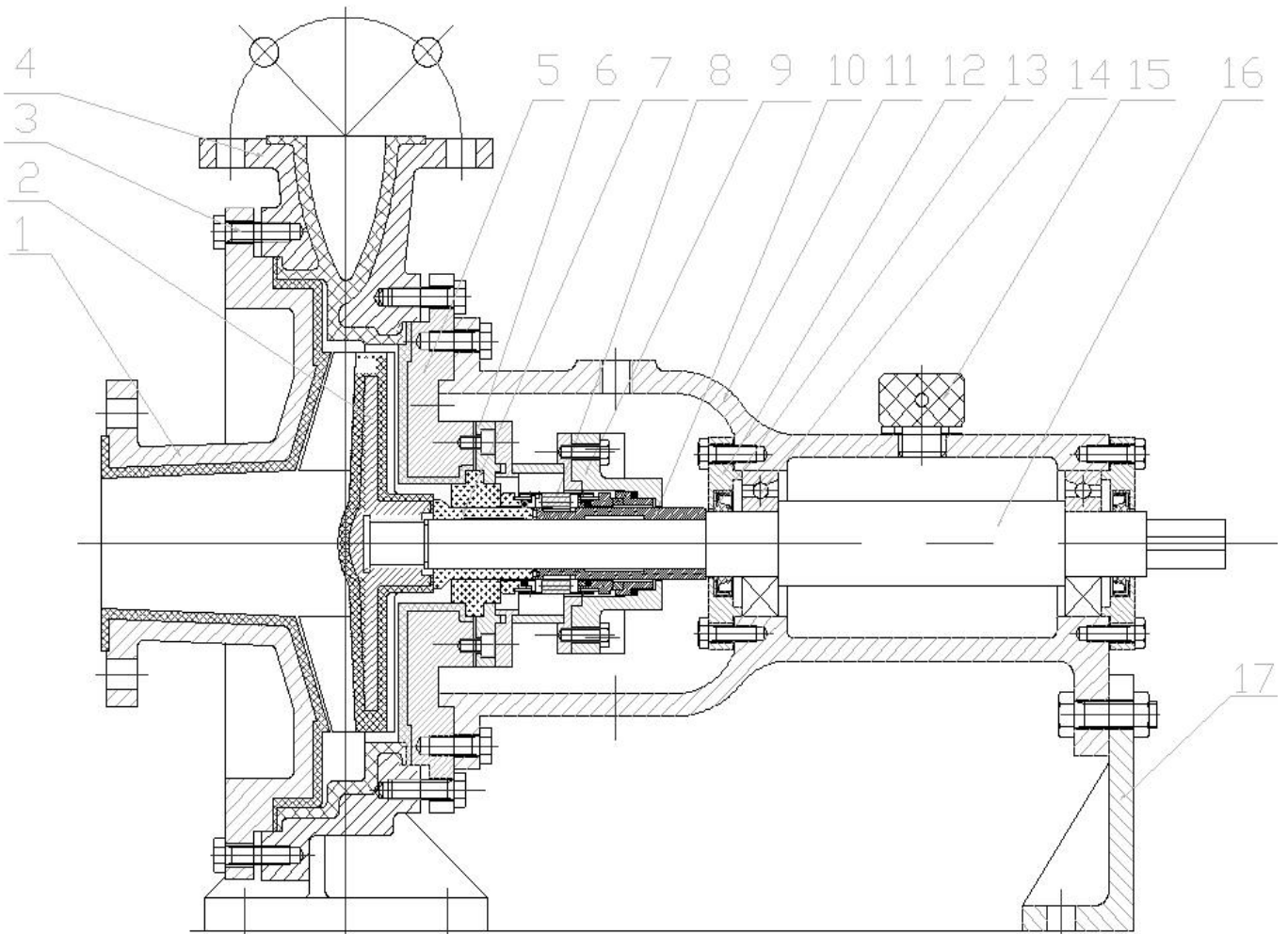
2000 <sup>3/</sup>

20-60 .

		<sup>3/</sup>		%		/ <sup>3</sup>					
						1000		1350		1830	
							N,		N,		N,
2900 /											
5/20.21	25-20-125	5	20	32	2	90S2	1,5	90L2	2,2	90L2	2,2
5/32.21	25-20-160	5	32	30	2	90L2	2,2	100L2	3	112M2	4
12,5/20.21	50-32-125	12,5	20	52	2	90L2	2,2	100L2	3	112M2	4
12,5/32.21	50-32-160	12,5	32	48	2	112M2	3	132SA2	4	132SB2	5,5
12,5/50.21	50-32-200	12,5	50	44	2	132SB2	7,5	160MA2	11	160MA2	11
12,5/80.21	50-32-250	12,5	80	38	2	160MA2	11	160MB2	15	160L2	18,5
25/20.21	65-50-125	25	20	59	2	112M2	4	132SA2	5,5	132SB2	7,5
25/32.21	65-50-160	25	32	60	2	132SA2	5,5	132SB2	7,5	160MA2	11
25/50.21	65-40-200	25	50	45	2	160MA2	11	160MB2	15	160L2	18,5
30/80.21	65-40-250	30	80	41	2	180M2	22	200LA2	30	200LB2	37
30/125.21	65-40-315	30	125	30	2,4	225M2	45	250M2	55	280S2	75
50/20.21	80-65-125	50	20	60	2,4	132SB2	7,5	160MA2	11	160MB2	15
50/32.21	80-65-160	50	32	65	2,4	160MA2	11	160MB2	15	160L2	18,5
50/50.21	80-50-200	50	50	63	2,4	160MB2	15	160L2	18,5	200LA2	30
50/80.21	80-50-250	50	80	61	2,4	200LB2	37	225M2	45	250M2	55
50/125.21	80-50-315	50	125	50	2,4	225M2	45	250M2	55	280S2	75
100/32.21	100-80-160	100	32	68	3,2	160L2	18,5	180M2	22	200LA2	30
100/50.21	100-65-200	100	50	66	3,2	200LB2	37	225M2	45	250M2	55
100/80.21	100-65-250	100	80	56	3,2	280S2	75	280M2	90	280M2	90
100/125.21	100-65-315	100	125	52	3,2	280M2	90	315S2	110	315LA2	160
150/50.21	125-100-200	150	50	55	4,5	250M2	55	280S2	75	280M2	90
150/80.21	125-100-250	150	80	45	4,5	280M2	90	315M2	132	315LA2	160
250/20.21	150-125-125	250	20	60	4,8	200LB2	37	225M2	45	250M2	55
250/32.21	150-125-160	250	32	61	4,8	250M2	55	280S2	75	280M2	90
250/50.21	150-125-200	250	50	48	5,0	315S2	110	315M2	132	315LA2	160
1450 /											
6,3/5.21	50-32-125	6,3	5	52	2	90L4	1,5	90L4	1,5	90L4	1,5
6,3/8.21	50-32-160	6,3	8	48	2	90S4	1,1	90L4	1,5	100LA4	2,2
6,3/12,5.21	50-32-200	6,3	12,5	44	2	90S4	1,1	90L4	1,5	100LA4	2,2
6,3/20.21	50-32-250	6,3	20	22	2	100LB4	3	112M4	4	132S4	5,5
12,5/5.21	65-50-125	12,5	5	59	2	90S4	1,1	90L4	1,5	100LA4	2,2
12,5/8.21	65-50-160	12,5	8	60	2	90S4	1,1	90L4	1,5	100LA4	2,2
12,5/12,5.21	65-40-200	12,5	12,5	46	2	100LA4	2,2	100LB4	3	112M4	4
15/20.21	65-40-250	15	20	45	2	100LB4	3	112M4	4	132S4	5,5
15/32.21	65-40-315	15	32	27	2,5	132M4	7,5	160M4	11	160L4	15
25/5.21	80-65-125	25	5	60	2,5	90S4	1,1	90L4	1,5	100LA4	2,2
25/8.21	80-65-160	25	8	65	2,3	100LB4	3	112M4	4	132S4	5,5
25/12,5.21	80-50-200	25	12,5	63	2,3	100LB4	3	112M4	4	132S4	5,5
25/20.21	80-50-250	25	20	58	2,3	112M4	4	132S4	5,5	132M4	7,5
25/32.21	80-50-315	25	32	48	2,3	132M4	7,5	160M4	11	160L4	15
50/8.21	100-80-160	50	8	68	2,5	100LA4	2,2	100LB4	3	112M4	4
50/12,5.21	100-65-200	50	12,5	66	2,3	112M4	4	132S4	5,5	132M4	7,5
50/20.21	100-65-250	50	20	56	2,3	132M4	7,5	160M4	11	160L4	15
50/32.21	100-65-315	50	32	51	2,3	160L4	15	180M4	18,5	180L4	22
75/12,5.21	125-100-200	75	12,5	55	2,8	132M4	7,5	160M4	11	160L4	15
75/20.21	125-100-250	75	20	45	2,3	160L4	15	180M4	18,5	180L4	22
100/32.21	125-100-315	100	32	64	2,5	180L4	22	200L4	30	225S4	37

		3/		%	1450 /	/ 3					
						1000		1000		1350	
						N,		N,		N,	
100/50.21	125-100-400	100	50	57	2,5	225S4	37	225M4	45	280S4	75
125/5.21	150-125-125	125	5	58	2,7	132S4	5,5	132M4	7,5	160M4	11
125/8.21	150-125-160	125	8	51	2,7	132M4	7,5	160M4	11	160L4	15
125/12.5.21	150-125-200	125	12,5	48	2,8	160L4	15	180L4	22	200L4	30
125/20.21	150-125-250	125	20	47	2,8	180L4	22	200L4	30	225S4	37
200/32.21	150-125-315	200	32	64	2,8	225M4	45	250M4	55	280S4	75
200/50.21	150-125-400	200	50	56	2,8	280S4	75	280 4	90	315S4	110
300/20.21	200-150-250	300	20	67	3,2	225S4	37	225M4	45	280S4	75
400/32.21	200-150-315	400	32	64	3,5	280S4	75	315S4	110	315LA4	132
400/50.21	200-150-400	400	50	61	3,8	315M4	132	315LA4	160	315LB4	200

Q/H.21



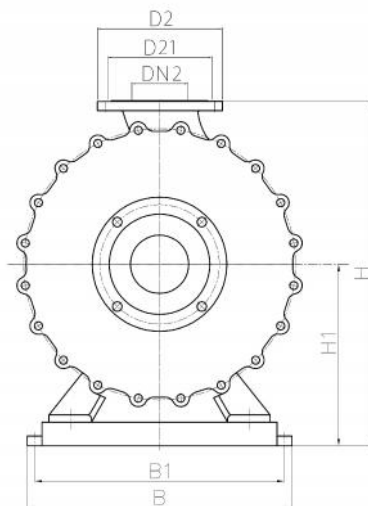
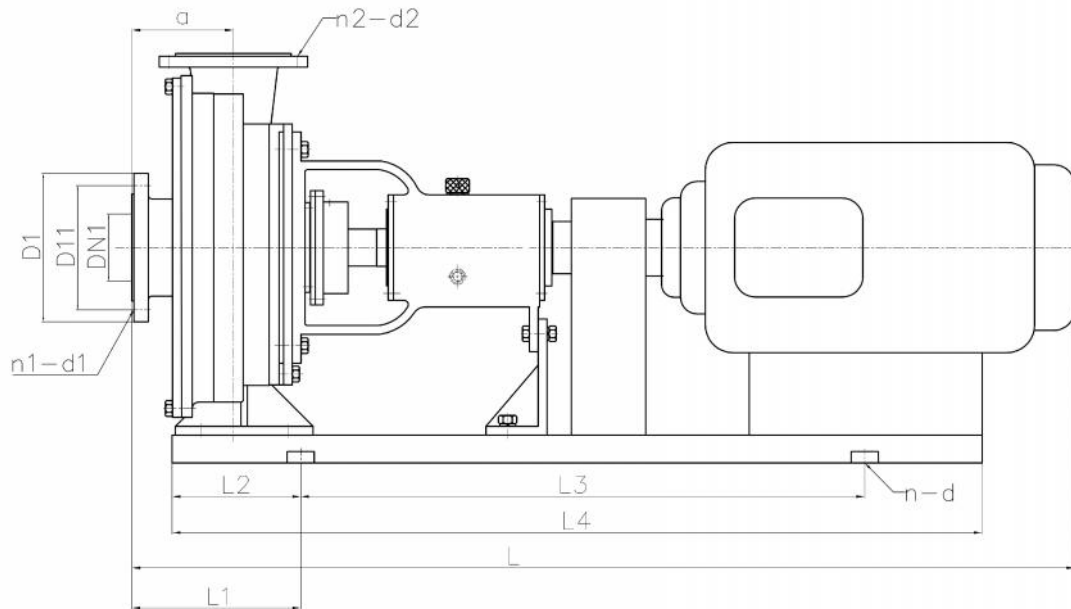
!

Q/H

: 50/32.21-01.

1		20/ 50	Q/H.21-01
2		45/ 50	Q/H.21-02
3			Q/H.21-03
4		20/ 50	Q/H.21-04
5		20	Q/H.21-05
6		08 18 10	Q/H.21-06
7		SiC	Q/H.21-07
8	224a		Q/H.21-08
9		20	Q/H.21-09
10		08 18 10	Q/H.21-010
11		20	Q/H.21-011
12	2	20	Q/H.21-012
13	2		Q/H.21-013
14	2	20	Q/H.21-014
15			Q/H.21-015
16		45	Q/H.21-016
17		20	Q/H.21-017

Q/H.21



		DN <sub>1</sub>	D <sub>11</sub>	D <sub>1</sub>	n <sub>1</sub> -d <sub>1</sub>	DN <sub>2</sub>	D <sub>21</sub>	D <sub>2</sub>	n <sub>2</sub> -d <sub>2</sub>	1450 /											
										L <sub>1</sub>	L <sub>2</sub>	L <sub>3</sub>	L <sub>4</sub>	L	B <sub>1</sub>	B	i	H	n-d	N,	
AXH 6,3/5.21	50-32-125	50	125	165	4-18	32	110	145	4-18	112	142	130	640	900	900	350	390	270	441	4-20	1,5
AXH 6,3/8.21	50-32-160									118	118		685	945	940	414	454	303	505		2,2
AXH 6,3/12,5.21	50-32-200									118	198	190	640	1020	1017	440	490	317	557		1,1
AXH 6,3/20.21	50-32-250	65	145	185	4-18	50	125	165	4-18	660	1040	190	690	1070	1082	470	530	339	589	4-20	3
AXH 12,5/5.21	65-50-125									131	161		170	640	1020			900	350		390
AXH 12,5/8.21	65-50-160									131	182	170	645	985	980	442	492	310	525		1,5
AXH 12,5/12,5.21	65-40-200									146	216	190	720	1090	1110	470	530	338	588		2,2
AXH 15/20.21	65-40-250									128	198		790	1170	1275			339	589		3
AXH 15/32.21	65-40-315									143	213	190	910	1290	1380	470	530	395	685		7,5
AXH 25/5.21	80-65-125									80	160	200	8-18	65	145	185	4-18	131	161		170
AXH 25/8.21	80-65-160	134	185	645	985	1040	442	492	310									525	4		
AXH 25/12,5.21	80-50-200	146	216	190	700	1080	1135	470	530									332	582	4	
AXH 25/20.21	80-50-250	100	180	215	8-18	50	180	200	8-18	735	1115	1205	1435	520	590	375	655	4-20	5,5		
AXH 25/32.21	80-50-315									175	315	270	870			1410	1490		395	685	11
AXH 50/8.21	100-80-160									145	240	210	580	1000	1065	430	480		329	564	4
AXH 50/12,5.21	100-65-200	100	180	215	8-18	80	160	200	8-18	158	223	190	815	1195	1260	410	460	330	610	4-28	5,5
AXH 50/20.21	100-65-250									177	260	210	900	1320	1435	590	660	420	755		11
AXH 50/32.21	100-65-315									180	245		960	1380	1488	1440	1588	395	685		15
AXH 75/12,5.21	125-100-200	125	210	250	8-18	100	210	250	8-18	180	245	230	900	1320	1410	410	460	330	610	4-28	11
AXH 75/20.21	125-100-250		236	299						985	1405		1570	510	580	400	700	15			
AXH 100/32.21	125-100-315		184	286						230	940	1400	1566	560	630	440	800	22			
AXH 100/50.21	125-100-400	150	210	250	8-22	80	180	220	8-18	150	237	270	1240	1780	1820	680	750	530	975	4-28	45
AXH 125/8.21	150-125-160		145	240						210	900	1320	1435	430	480	335	585	11			
AXH 125/12,5.21	150-125-200		180	245							980	1400	1520	620	22						
AXH 125/32.21	150-125-315	184	286	230	960	1420	1570	560	630	440	800	22									
AXH 200/50.21	150-125-400	200	325	365	8-22	150	295	340	8-22	150	240	270	1240	1780	1820	704	774	530	975	4-30	45
AXH 200/8.21	200-150-250									145	217	230	1040	1500	1750	680	750	480	895		37
AXH 400/50.21	200-150-400									165	337	330	1260	1920	2025	720	790	530	975		75

		DN <sub>1</sub>	D <sub>11</sub>	D <sub>1</sub>	n <sub>1-d<sub>1</sub></sub>	DN <sub>2</sub>	D <sub>21</sub>	D <sub>2</sub>	n <sub>2-d<sub>2</sub></sub>	2900 /										n-d	N,																				
										L <sub>1</sub>	L <sub>2</sub>	L <sub>3</sub>	L <sub>4</sub>	L	B <sub>2</sub>	B <sub>3</sub>	1	H																							
AXH 5/20.21	25-20-125	28	100	140	4-18	22	85	115	4-18	104	134	130	620	880	896	350	390	270	441	4-20	2,2																				
AXH 5/32.21	25-20-160									110	640		900	940	303			505	3																						
AXH 12,5/20.21	50-32-125									142					270			441	3																						
AXH 12,5/32.21	50-32-160	50	125	165		32	110	145		4-18	112	118	190	685	945	945	414	454	303	505	4																				
AXH 12,5/50.21	50-32-200											740		1120	1168	317			557	7,5																					
AXH 12,5/80.21	50-32-250											860		1240	1315	440			490	339	589	11																			
AXH 25/20.21	65-50-125	65	145	185		50	125	165		4-18	131	161	170	685	1025	1030	350	390	270	441	4-23	5,5																			
AXH 25/32.21	65-50-160											182				1195			442	492	310	525	7,5																		
AXH25/50.21	65-40-200											146				276			250	780	1280	1340	470	530	338	588	11														
AXH 30/80.21	65-40-250	128	258	1395		339	589	22																																	
AXH 30/125.21	65-40-315	80	160	200		8-18	36	110		150	4-18	143	213	190	986	1410	1532	395	685	45																					
AXH 50/20.21	80-65-125											131	161							170	685	1025	1030	350	390	270	441	7,5													
AXH 50/32.21	80-65-160				134				205			190	768							1148	1255	442	492	310	525	11															
AXH 50/50.21	80-50-200				146				276				250							780	1280					1350	470	530	338	588	22										
AXH 50/80.21	80-50-250				80				160			200	50							180	4-18	175	275	230	980	1440	1586	530	610	380	663	15									
AXH 50/125.21	80-50-315																															1002	1462	1635	560	640	382	665	45		
AXH 100/32.21	100-80-160																															145	240	210	780	1200	1280	430	480	329	564
AXH 100/50.21	100-65-200				158				263			230	955							1415	1605	510	560	330	610	18,5															
AXH 100/80.21	100-65-250				100				180			215	65							160	200	8-18	177	429	380	820	1580	1730	600	680	420	755	55								
AXH 100/125.21	100-65-315																							280									230	1210	1670	1805	630	700	415	750	75
AXH 150/50.21	125-100-200																							180										265	1120	1580					1700
AXH 150/80.21	125-100-250				125				240			275	8-23							100	210	250	8-18	236	389	300	1125	1725	1885	650	720	400	700	75							
AXH 150/80.21	125-100-315	1935	90																																						
AXH 150/125.21	125-100-400	184	286	230		1150	1610	1812		640	710			445	805	75																									
AXH 250/32.21	150-125-160	150	150		8-22	100	210	250	8-18	145	240	210	1160	1580	1730	580	650	335	585	55																					